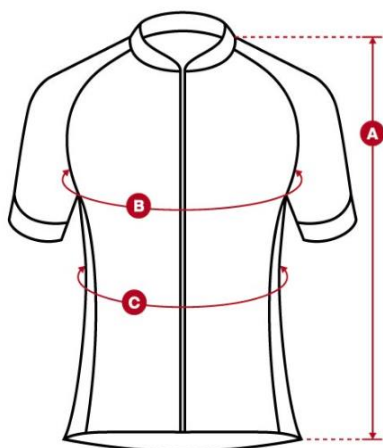


## GUIDE DE TAILLES – HOMMES – HAUTS

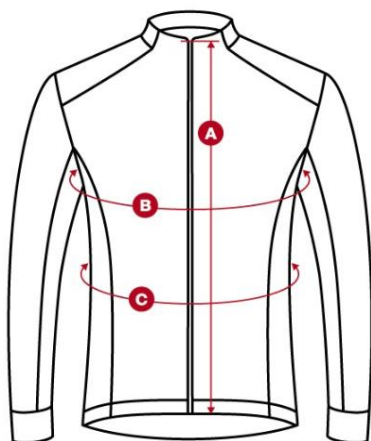
### MAILLOTS



Les mesures peuvent varier de 1 à 2 cm et sont mesurées directement sur le vêtement.

	XS	S	M	L	XL	XXL
<b>A</b> Longueur	57	59	60	62	63	64
<b>B</b> Poitrine	82	86	91	96	100	107
<b>C</b> Taille	68	72	78	80	83	91

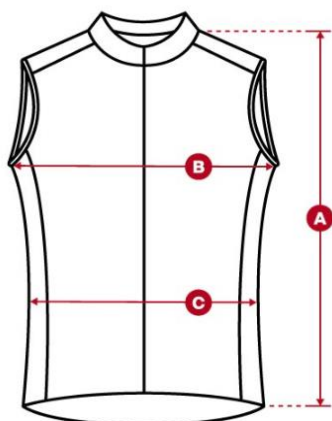
### VESTES



Les mesures peuvent varier de 1 à 2 cm et sont mesurées directement sur le vêtement.

	XS	S	M	L	XL	XXL
<b>A</b> Longueur	56	58	60	62	64	66
<b>B</b> Poitrine	98	102	106	112	118	124
<b>C</b> Taille	80	84	88	92	98	104

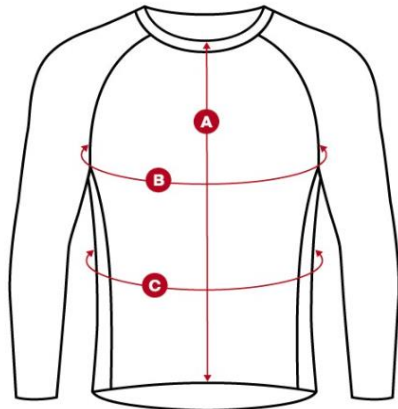
## COUPE-VENTS



Les mesures peuvent varier de 1 à 2 cm et sont mesurées directement sur le vêtement.

	XS	S	M	L	XL	XXL
<b>A</b> Longueur	58	59	60	61	62	63
<b>B</b> Poitrine	43.5	46	48.5	51	53.5	56
<b>C</b> Taille	40	42.5	45	47.5	50	52.5

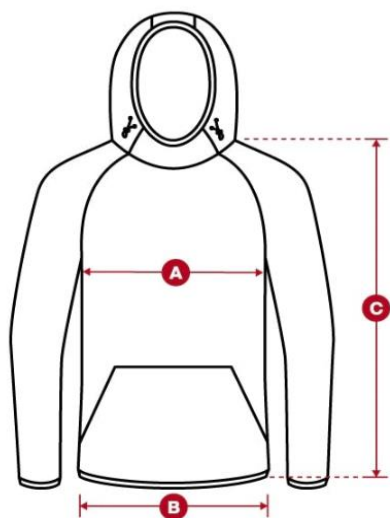
## T-SHIRTS THERMIQUE



Les mesures peuvent varier de 1 à 2 cm et sont mesurées directement sur le vêtement.

	XXS-XS	XS-S	L-M	2XL-3XLL
<b>A</b> Longueur	46	50	54	58
<b>B</b> Poitrine	68	76	84	92
<b>C</b> Taille	60	68	77	87

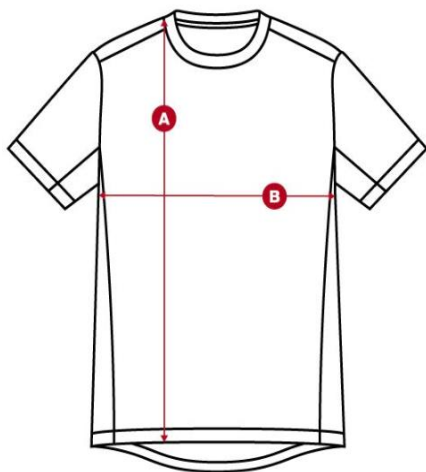
## VESTES



Les mesures peuvent varier de 1 à 2 cm et sont mesurées directement sur le vêtement.

	XXS	XS	S	M	L	XL	XXL
<b>A</b> Poitrine	43	46	48	51	54	57.5	61
<b>B</b> Taille	39	42	44	47	50	53.5	57
<b>C</b> Longueur	62	65.5	68.5	71	73.5	76	78.5

## T-SHIRTS



Les mesures peuvent varier de 1 à 2 cm et sont mesurées directement sur le vêtement.

	S	M	L	XL	XXL
<b>A</b> Longueur	68	70	72	74	76
<b>B</b> Poitrine	48	50	52	54	56

## VESTES POUR LA NEIGE

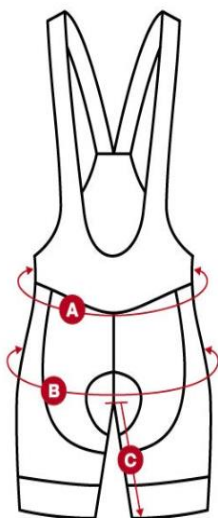


Les mesures peuvent varier de 1 à 2 cm et sont mesurées directement sur le vêtement.

	XS	S	M	L	XL	XXL
<b>A</b> Longueur	63	65	67	69	71	73
<b>B</b> Poitrine	112	116	120	124	128	132
<b>C</b> Manches	60	61.5	63	64.5	66	67.5

## HOMMES – BAS

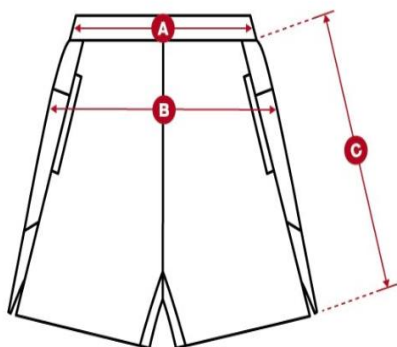
### CUISSARDS À BRETELLES



Les mesures peuvent varier de 1 à 2 cm et sont mesurées directement sur le vêtement.

	XS	S	M	L	XL	XXL
<b>A</b> Taille	60	64	68	74	80	86
<b>B</b> Hanches	68	72	76	81	86	91
<b>C</b> Entre jambe	25	25.5	26	26.5	27	27.5

### SHORTS

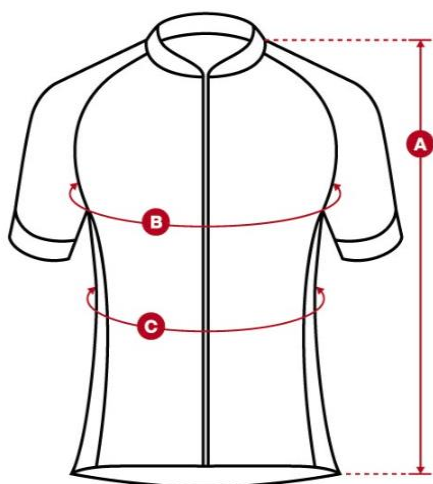


Les mesures peuvent varier de 1 à 2 cm et sont mesurées directement sur le vêtement.

	S	M	L	XL	XXL
<b>A</b> Taille	37	39	37	39	41
<b>B</b> Hanches	52.5	55	57.5	60	62.5
<b>C</b> Longueur	45	46.5	48	49.5	51

## GUIDE DE TAILLES – FEMMES – HAUTS

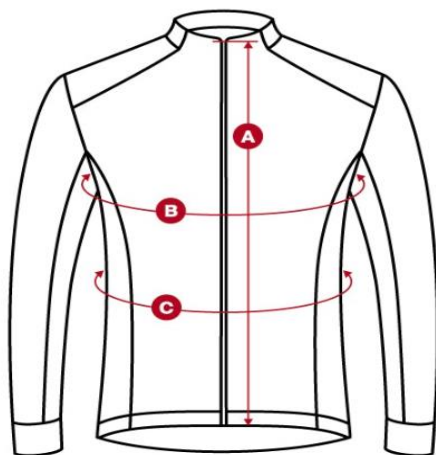
### MAILLOTS



Les mesures peuvent varier de 1 à 2 cm et sont mesurées directement sur le vêtement.

		XXS	XS	S	M	L	XL
<b>A</b>	Longueur	50.5	52	53.5	55	56.5	58
<b>B</b>	Poitrine	74	79	84	89	94	99
<b>C</b>	Taille	64	69	74	79	84	89

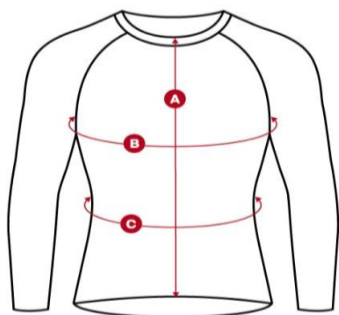
### VESTES



Les mesures peuvent varier de 1 à 2 cm et sont mesurées directement sur le vêtement.

		XXS	XS	S	M	L	XL
<b>A</b>	Longueur	52	54	56	58	60	62
<b>B</b>	Poitrine	92	96	100	104	108	112
<b>C</b>	Taille	68	72	76	80	76	92

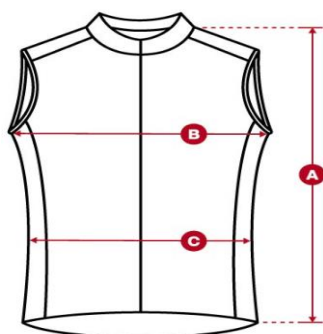
## T-SHIRTS THERMIQUE



		XXS-XS	S-M	L-XL
<b>A</b>	Taille	43	47	51
<b>B</b>	Hanches	64	72	80
<b>C</b>	Longueur	58	66	74

Les mesures peuvent varier de 1 à 2 cm et sont mesurées directement sur le vêtement.

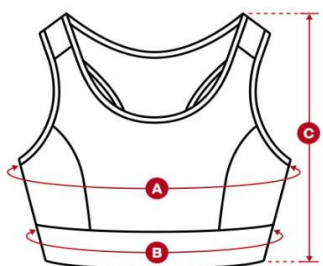
## VESTE SANS MANCHES - COUPE-VENTS



Les mesures peuvent varier de 1 à 2 cm et sont mesurées directement sur le vêtement.

	XS	S	M	L	XL	XXL	
<b>A</b>	Longueur	58	59	60	61	62	63
<b>B</b>	Poitrine	43.5	46	48.5	51	53.5	56
<b>C</b>	Taille	40	42.5	45	47.5	50	52.5

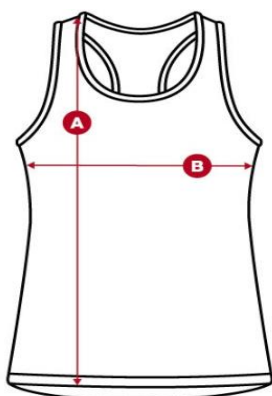
## TOPS/BRASSIÈRES DE SPORT



Les mesures peuvent varier de 1 à 2 cm et sont mesurées directement sur le vêtement.

	XS	S	M	L	XL	
<b>A</b>	Taille	70-80	81-91	92-102	103-113	114-124
<b>B</b>	Contour	56-68	69-79	80-90	91-101	102-112
<b>C</b>	Longueur	28	29.5	31	32.5	34

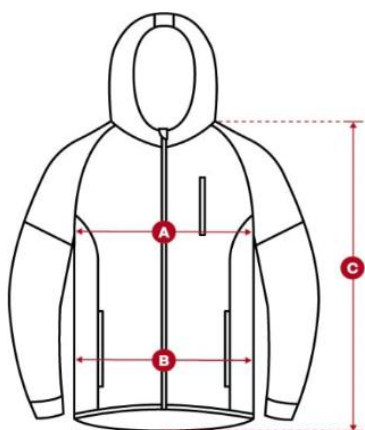
## T-SHIRTS DE FITNESS



Les mesures peuvent varier de 1 à 2 cm et sont mesurées directement sur le vêtement.

	XS	S	M	L	XL
<b>A</b> Longueur	61	62	63	65	67
<b>B</b> Poitrine	79	83	87	91	95

## COUPE-VENTS

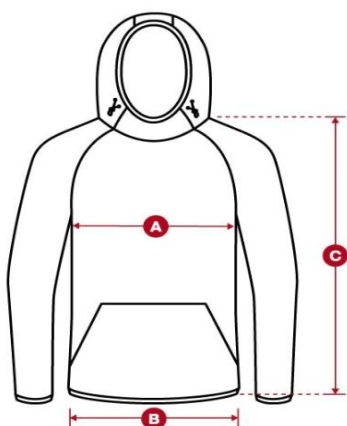


Les mesures peuvent varier de 1 à 2 cm et sont mesurées directement sur le vêtement.

	XXS	XS	S	M	L	XL	XXL
<b>A</b> Poitrine	49	51	53	55	57	59	61
<b>B</b> Taille	43.5	45.5	47.5	49.5	51.5	53.5	55.5
<b>C</b> Longueur	65	67	69	71	73	76	77



## SWEAT-SHIRTS



Les mesures peuvent varier de 1 à 2 cm et sont mesurées directement sur le vêtement.

	XXS	XS	S	M	L	XL	XXL
<b>A</b> Taille	43	46	48	51	54	57.5	61
<b>B</b> Hanches	39	42	44	47	50	53.5	57
<b>C</b> Longueur	62	65.5	68.5	71	73.5	76	78.5

## VESTE DE NEIGE

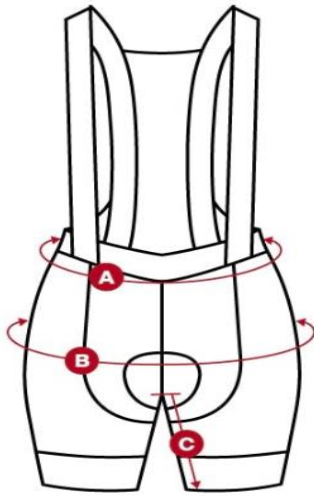


Les mesures peuvent varier de 1 à 2 cm et sont mesurées directement sur le vêtement.

	XS	S	M	L	XL	XXL
<b>A</b> Longueur	63	65	67	69	71	73
<b>B</b> Poitrine	112	116	120	124	128	132
<b>C</b> Manches	60	61.5	63	64.5	66	67.5

## GUIDE DE TAILLES – FEMMES – BAS

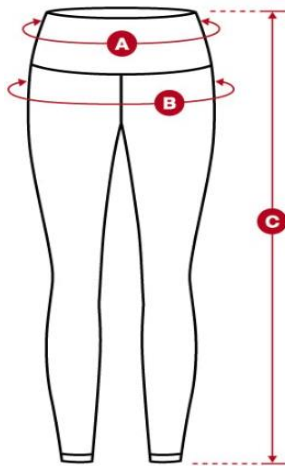
### CUISSARD À BRETELLES



Les mesures peuvent varier de 1 à 2 cm et sont mesurées directement sur le vêtement.

	XXS	XS	S	M	L	XS
<b>A</b> Taille	52	56	60	64	70	76
<b>B</b> Hanches	64	68	72	76	81	86
<b>C</b> Entre-jambe	21.5	22	22.5	23	23.5	24

### LEGGINGS

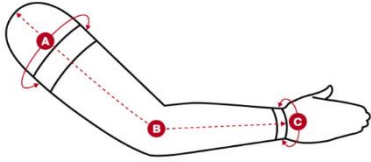


Les mesures peuvent varier de 1 à 2 cm et sont mesurées directement sur le vêtement.

	XS	S	M	L	XL
<b>A</b> Taille	56-66	67-77	78-88	89-99	100-110
<b>B</b> Hanches	67-77	78-88	89-99	100-110	11-121
<b>C</b> Longueur	83	85	87	89	91

## ACCESOIRES – hommes

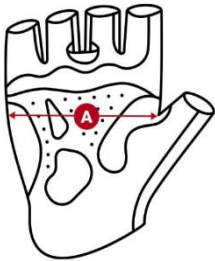
### MANCHES



Les mesures peuvent varier de 1 à 2 cm.

	XS-S	M-L	XL-2XL
<b>A</b> Biceps	24-32	26-34	28-36
<b>B</b> Longueur du bras	55-60	60-65	65-70
<b>C</b> Poignet	14-22	16-24	18-26

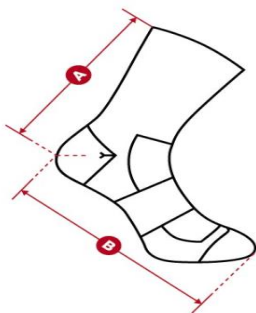
### GANTS DE CYCLISME – HOMMES



Les mesures peuvent varier de 1 à 2 cm et sont mesurées directement sur le vêtement.

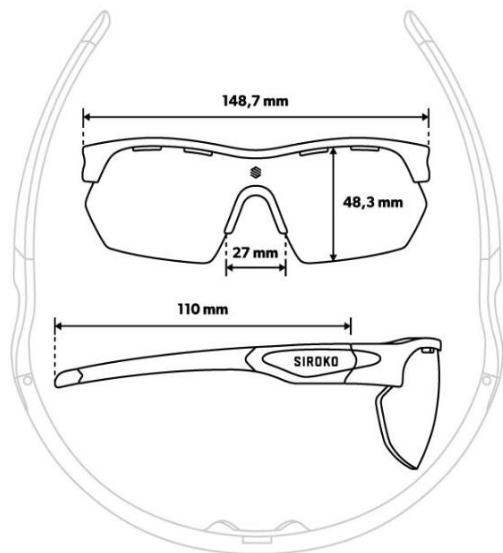
	XXS	XS	S	M	L	XL
<b>A</b> Largeur de la main	17-19	19-20	20-21	21-22	22-23	23-25

### CHAUSSETTES



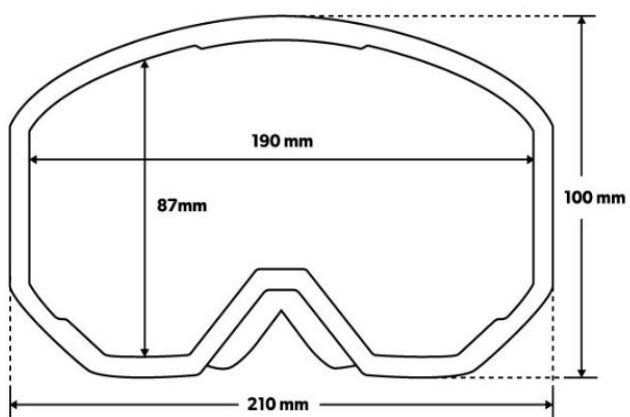
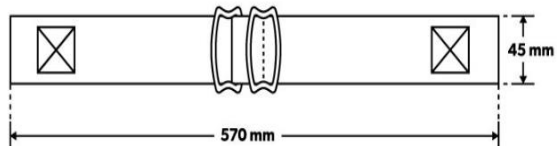
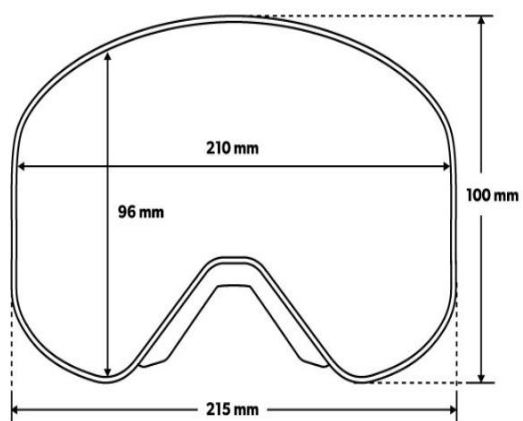
Les mesures peuvent varier de 1 à 2 cm et sont mesurées directement sur le vêtement.

	XS-S	M-L	XL-2XL
<b>A</b> Hauteur	18-20	21-23	24-26
<b>B</b> Longueur du pied	22-24.5	28-27.5	28-30.5

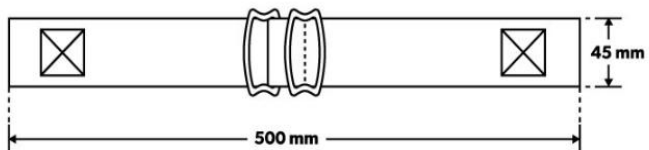


LUNETTES DE SOLEIL KX3

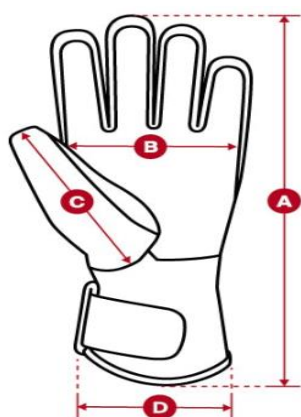
LUNETTES DE SKI



MASQUE DE SKI G1



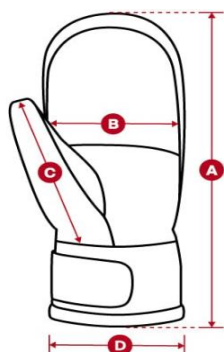
## GANTS DE NEIGE



Les mesures peuvent varier de 1 à 2 cm et sont mesurées directement sur le vêtement.

	S	M	L	XL	XXL
<b>A</b> Longueur	26.4	27	27.6	28.2	28.8
<b>B</b> Largeur	10.5	11.1	11.7	12.3	12.9
<b>C</b> Longueur du pouce	11.4	11.7	12	12.3	12.6
<b>D</b> Largeur du pouce	10.5	11.1	11.7	12.3	12.9

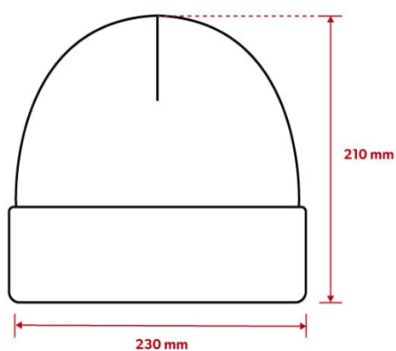
## MOUFLES



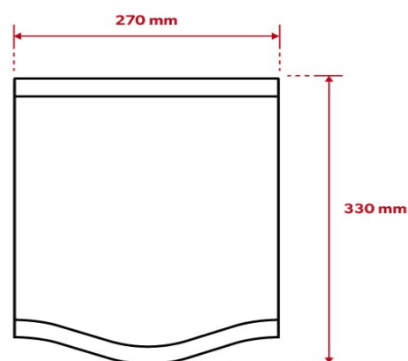
Les mesures peuvent varier de 1 à 2 cm et sont mesurées directement sur le vêtement.

	S	M	L	XL	XXL
<b>A</b> Longueur	26.7	27.7	28.7	29.7	30.7
<b>B</b> Largeur	9.5	10.1	10.7	11.3	11.9
<b>C</b> Longueur du pouce	12.7	13	13.3	13.6	13.9
<b>D</b> Largeur du pouce	10.8	11.4	12	12.6	13.2

## BONNETS

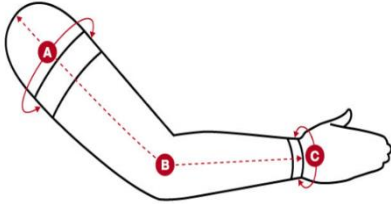


## CACHE-COU



## ACCESSOIRES – FEMMES

### MANCHES



Les mesures peuvent varier de 1 à 2 cm.

	XS-S	M-L	XL-XXL
<b>A</b> Biceps	24-32	26-34	28-36
<b>B</b> Longueur du bras	55-60	60-65	65-70
<b>C</b> Poignet	14-22	16-24	18-26

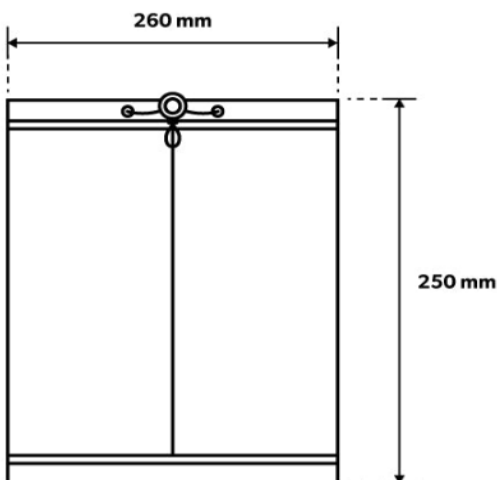
### GANTS DE CYCLISME



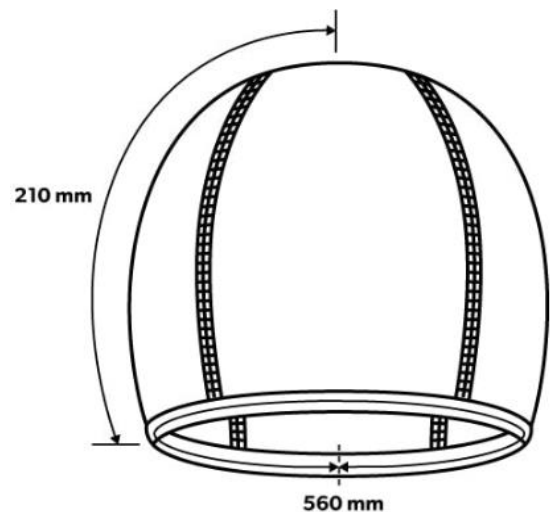
Les mesures peuvent varier de 1 à 2 cm et sont mesurées directement sur le vêtement.

	XXS	XS	S	M	L	XL
<b>A</b> Largeur de la palme de la main	17-19	19-20	20-21	22-23	23-25	

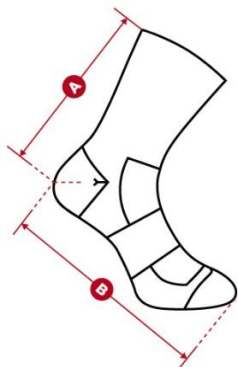
### CACHE-COU THERMIQUE



### BONNET



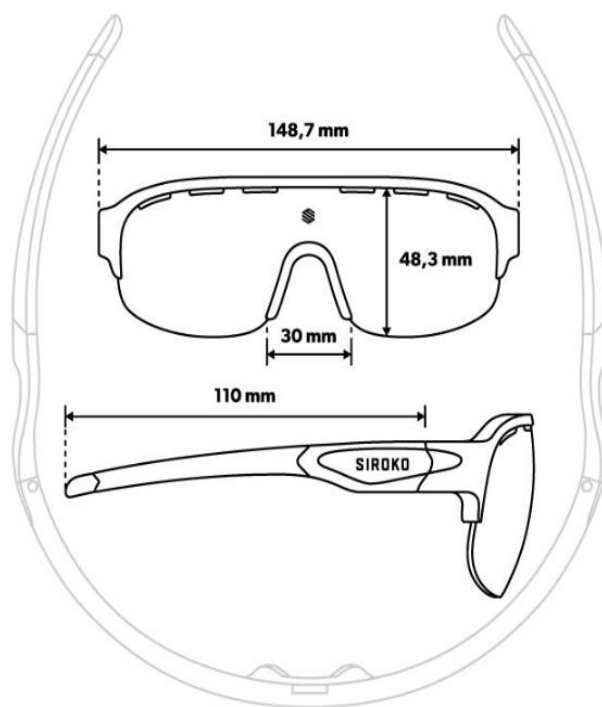
## CHAUSSETTES DE CYCLISME



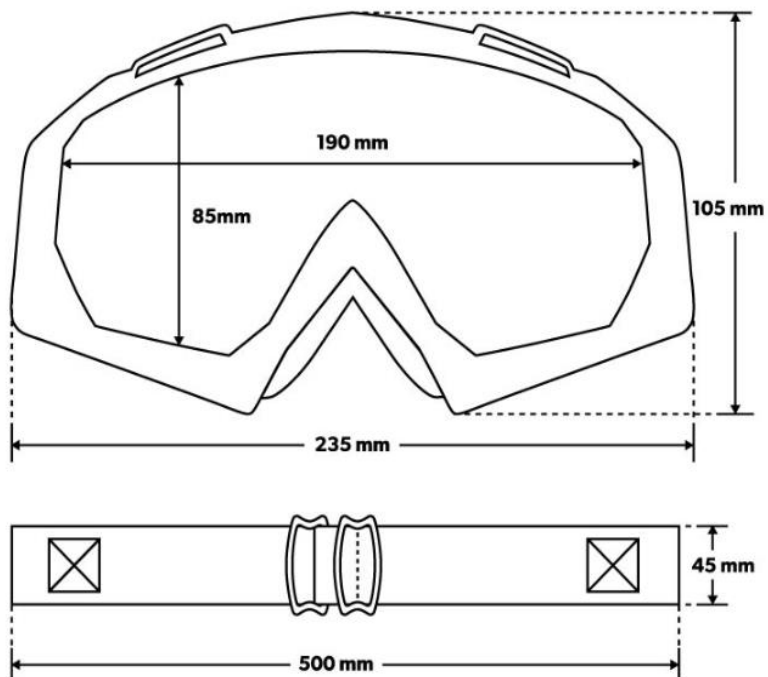
	XS-S	M-L	XL-XXL
<b>A</b> Longueur	18-20	21-23	24-26
<b>B</b> Largeur du pied	22-24.5	25-27.5	28-30.5

Les mesures peuvent varier de 1 à 2 cm et sont mesurées directement sur le vêtement.

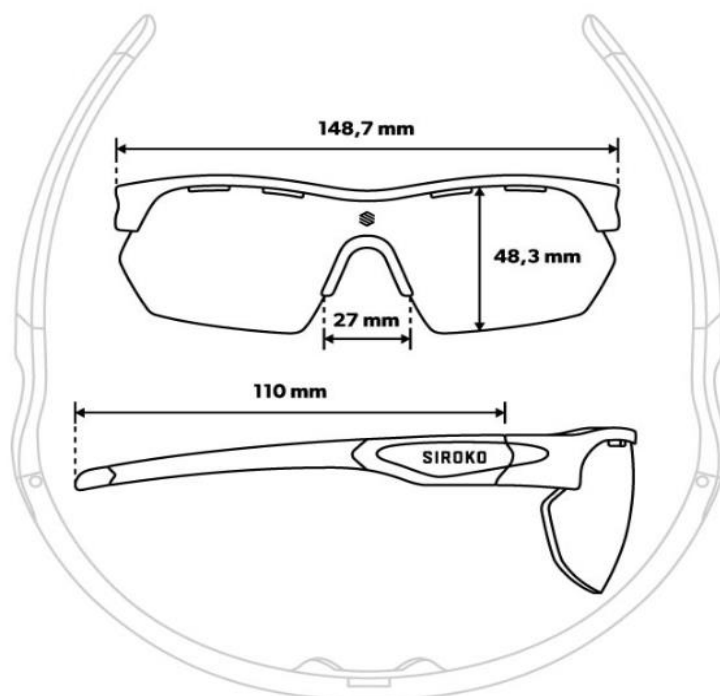
## LUNETTES DE SOLEIL K3



## LUNETTES DE SOLEIL H1 MTB

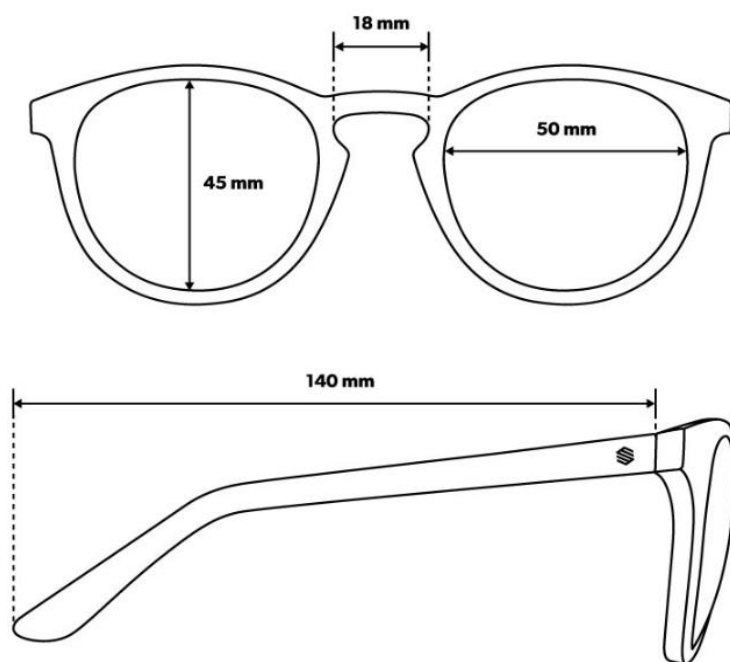


## LUNETTES DE SOLEIL RUNNING K3S

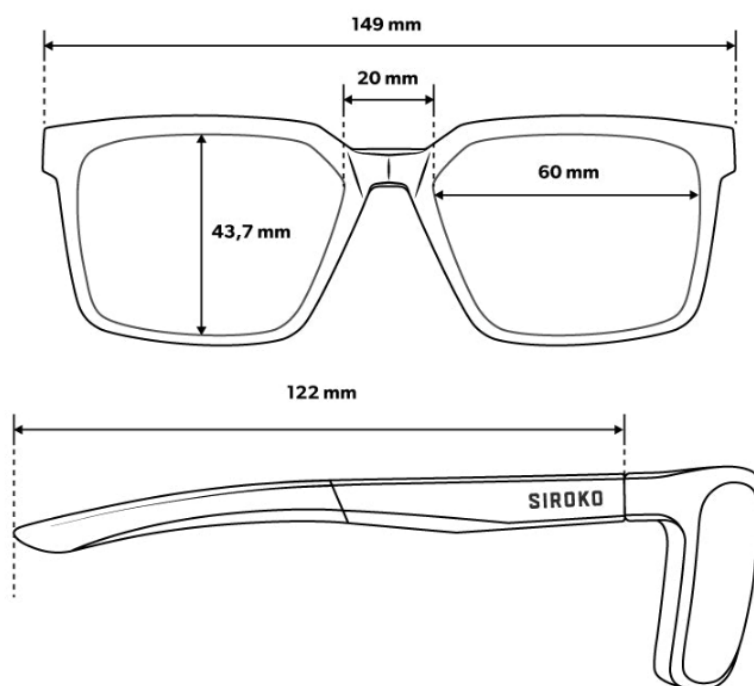




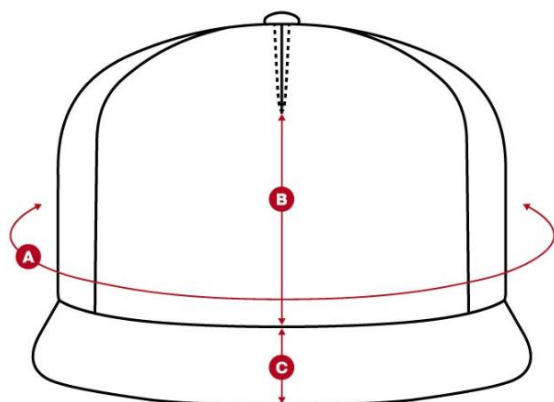
## LUNETTES DE SOLEIL



## LUNETTES DE SOLEIL SPORTIVES X1



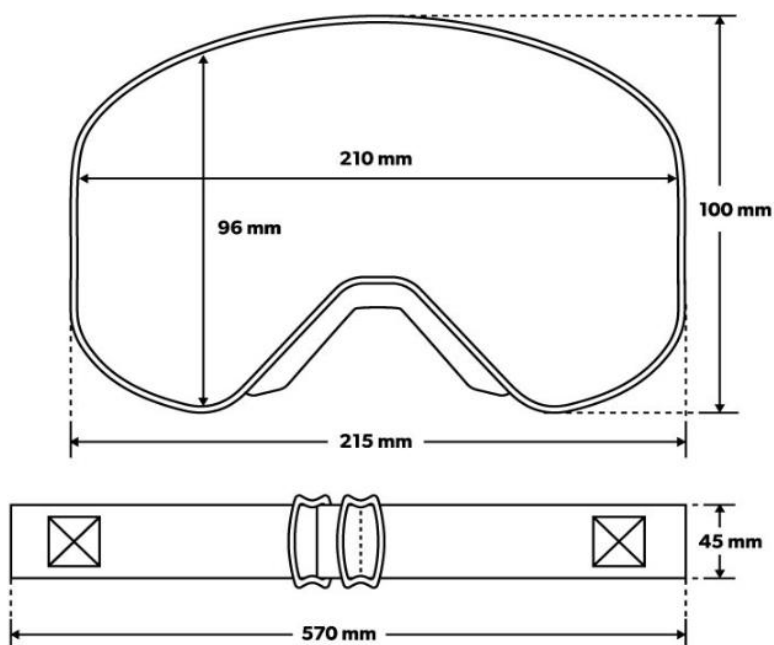
## CASQUETTES



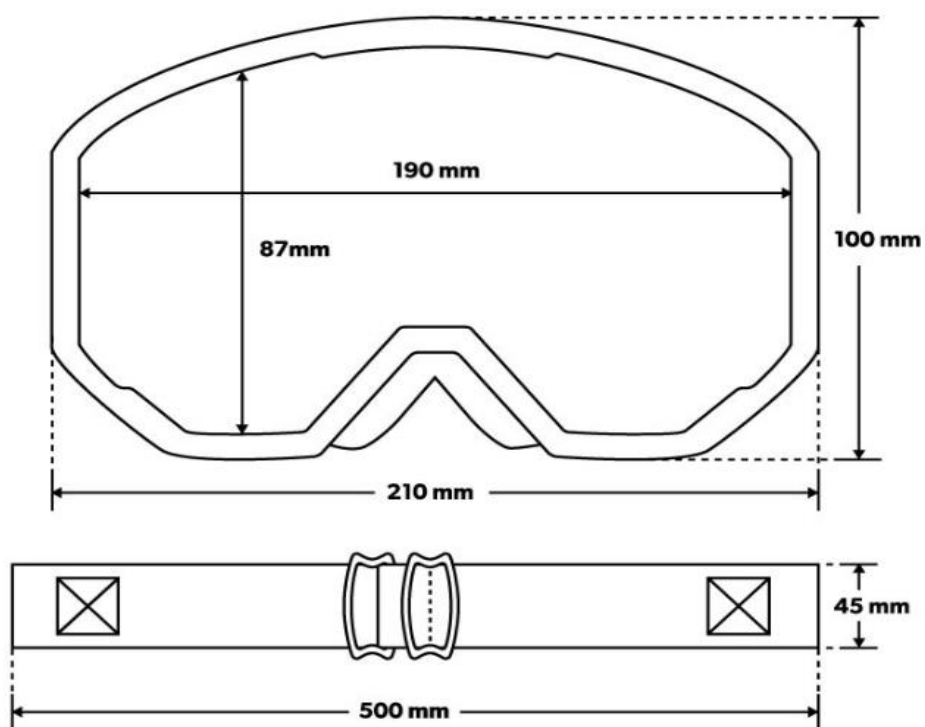
Les mesures peuvent varier de 1 à 2 cm.

CIRCUNFERENCIA (CM)	51	52	53	54	55	56	57	58	59	60
<b>A</b> BALI, HUNTINGTON, ULUWATU	●	●	●	●	●	●				
<b>A</b> HOSSEGOR, MAVERICK, PLAYA NARANJO, SOUTHBANK, XAGÓ, ZARAUTZ				●	●	●	●	●		
<b>B</b> 90MM	<b>C</b> 70MM									

## LUNETTES DE SOLEIL GX



## LUNETTES DE SOLEIL G1



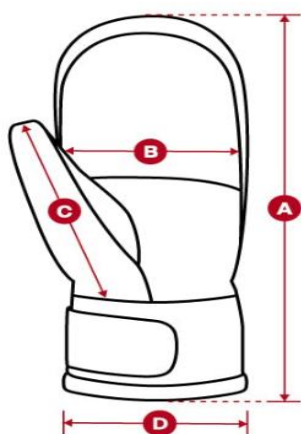
## GANTS DE NEIGE



Les mesures peuvent varier de 1 à 2 cm et sont mesurées directement sur le vêtement.

	XS	S	M	L	XL
<b>A</b> Longueur	26.4	27	27.6	28.2	28.8
<b>B</b> Largeur	10.5	11.1	11.7	12.3	12.9
<b>C</b> Longueur du pouce	11.4	11.7	12	12.3	12.6
<b>D</b> Largeur du pouce	10.5	11.1	11.7	12.3	12.9

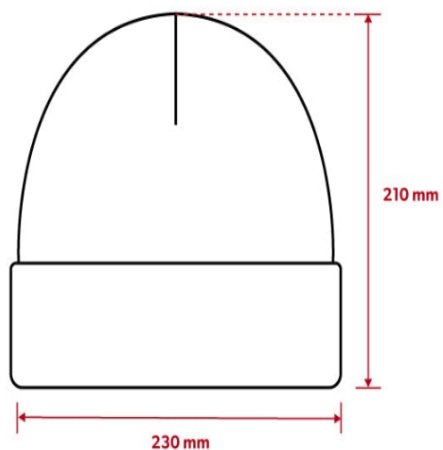
## MOUFLES DE NEIGE



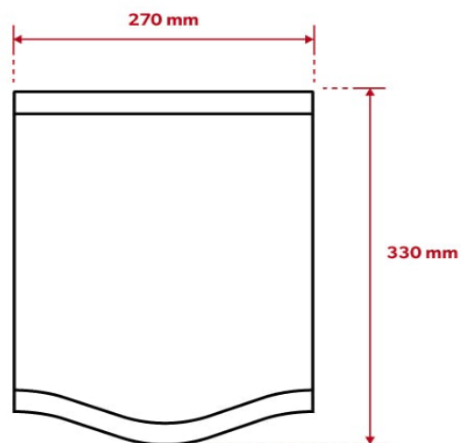
Les mesures peuvent varier de 1 à 2 cm et sont mesurées directement sur le vêtement.

	XS	S	M	L	XL
<b>A</b> Longueur	26.7	27.7	28.7	29.7	30.7
<b>B</b> Largeur	9.5	10.1	10.7	11.3	11.9
<b>C</b> Longueur du pouce	12.7	13	13.3	13.6	13.9
<b>D</b> Largeur du pouce	10.8	11.4	12	12.6	13.2

## BONNET D'HIVER

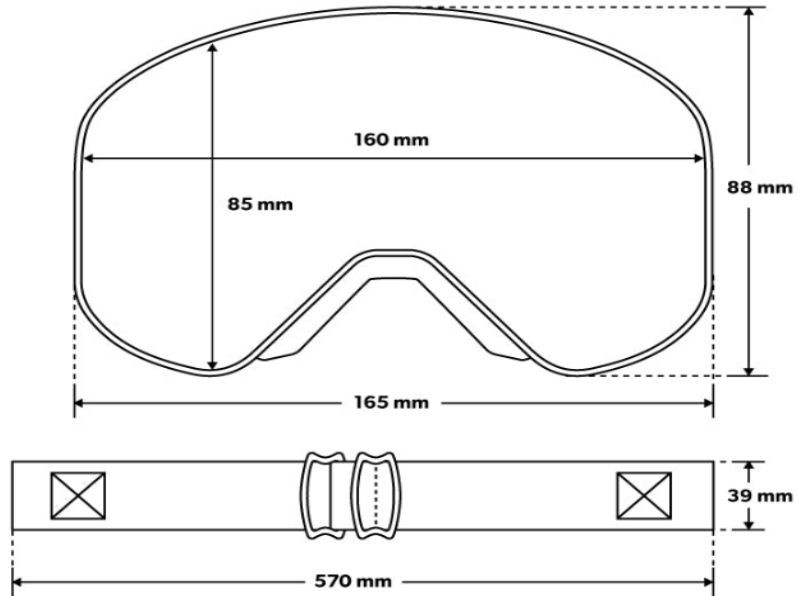


## CACHE-COU THERMIQUE

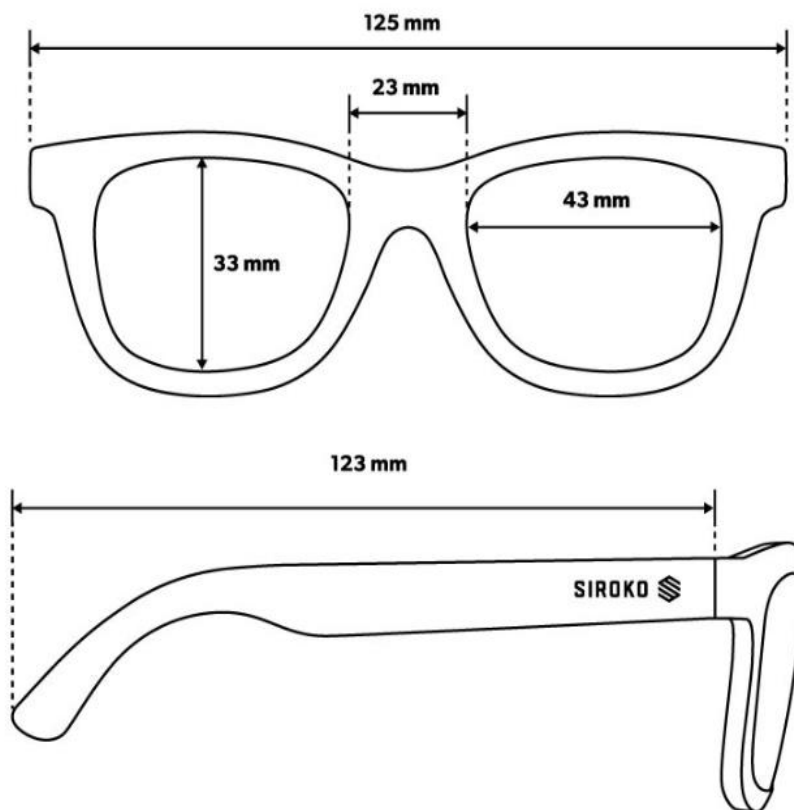


## ACCESSOIRES – ENFANTS

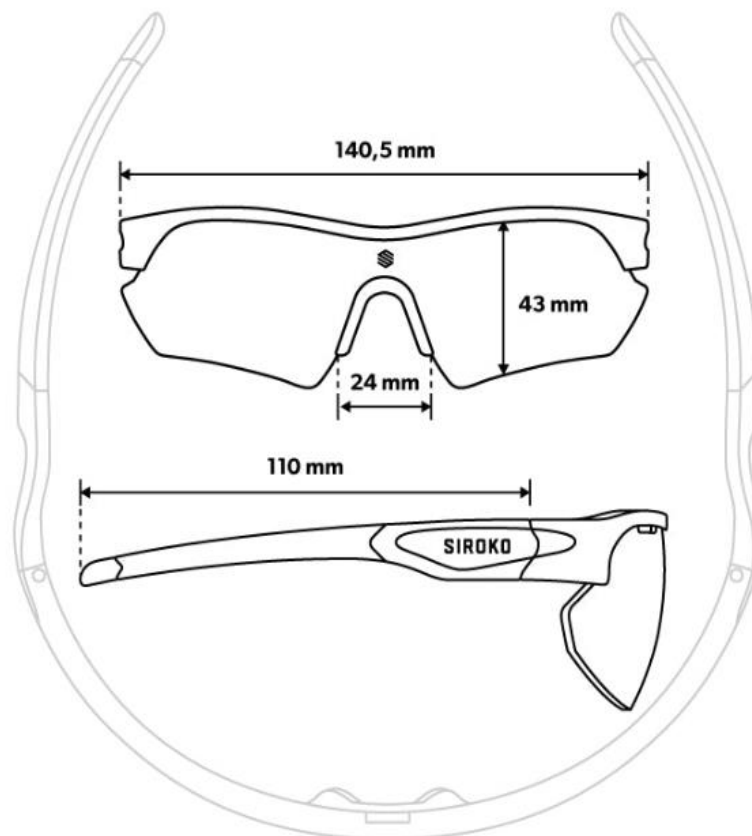
### MASQUE DE SKI



### LUNETTES DE SOLEIL GARÇONS



## LUNETTES DE SOLEIL POUR FILLES



## MASQUE GX

